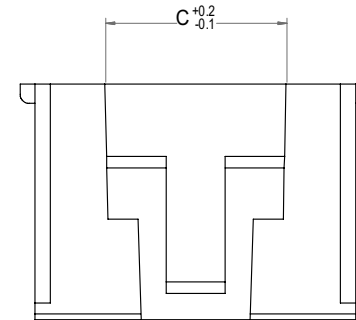
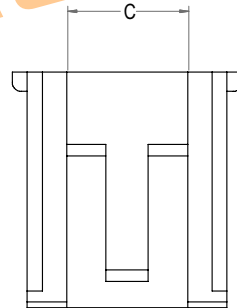
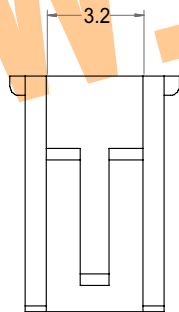
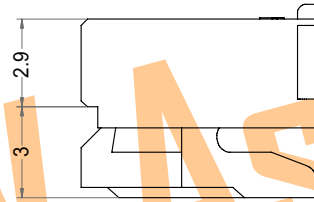
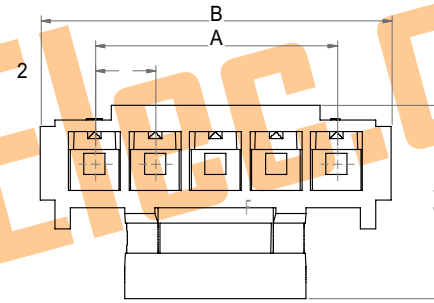
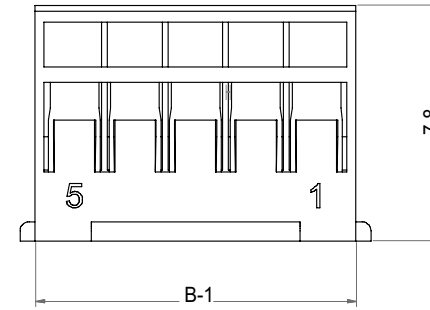


PHB-Y

名称	材料	图号	附注
基座 Housing	Nylon 66 UL94V-0	White	

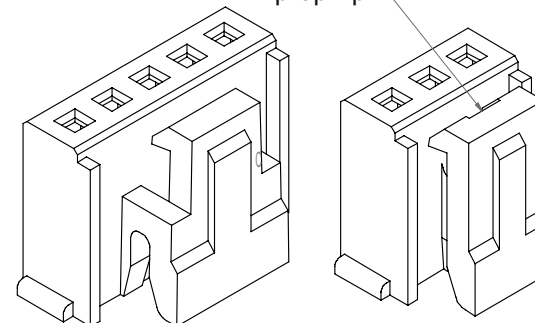


2P

3~4P

5~NP

2p-3p-4p



Poles	Part No.	Description	DIM=A	DIM=B	DIM=C
2	A2005-H02	PHB-2Y	2.00	5.60	3.20
3	A2005-H03	PHB-3Y	4.00	7.60	4.00
4	A2005-H04	PHB-4Y	6.00	9.60	5.00
5	A2005-H05	PHB-5Y	8.00	11.60	6.00
6	A2005-H06	PHB-6Y	10.00	13.60	8.00
7	A2005-H07	PHB-7Y	12.00	15.60	10.00
8	A2005-H08	PHB-8Y	14.00	17.60	12.00
9	A2005-H09	PHB-9Y	16.00	19.60	14.00
10	A2005-H10	PHB-10Y	18.00	21.60	16.00
11	A2005-H11	PHB-11Y	20.00	23.60	14.00
12	A2005-H12	PHB-12Y	22.00	25.60	16.00
13	A2005-H13	PHB-13Y	24.00	27.60	16.00
14	A2005-H14	PHB-14Y	26.00	29.60	16.00
15	A2005-H15	PHB-15Y	28.00	31.60	16.00
16	A2005-H16	PHB-16Y	30.00	33.60	16.00
17	A2005-H17	PHB-17Y	32.00	35.60	16.00
18	A2005-H18	PHB-18Y	34.00	37.60	16.00



WWW.AsA-Elec.com

AsA Electronic Co.

Tel : (+98) 21 66 73 56 82 Mob : (+98) 912 03 161 02